



Installations- und Betriebsanleitung  
AQa.Line Modul Haus „pro“

Nena GmbH  
Sacktannen 1  
19057 Schwerin

## **Installations- und Betriebsanleitung**

### **AQa.Line Modul Haus „pro“**

**Sehr geehrte Kundin, sehr geehrter Kunde,**

**wir beglückwünschen Sie zum Kauf dieses Produktes und bedanken uns für das entgegengebrachte Vertrauen.**

**Bei Warenannahme ist das Produkt auf eventuelle Transportschäden zu überprüfen. Für Transportschäden haftet nicht der Hersteller oder Lieferant, sondern der Frachtführer. Nach rügeloser Warenannahme bzw. Inbetriebnahme können Transportschäden nicht mehr geltend gemacht werden.**

**Sollte die Verpackung beschädigt sein, ist sofort im Beisein des Anlieferers das Produkt auszupacken, um eventuelle Beschädigungen festzustellen, die dem Frachtführer schriftlich anzuzeigen sind.**

**Die Ware muss bis zur Klärung des Transportschadens beim Kunden verbleiben.**

**Bevor Sie dieses Produkt installieren, elektrisch Anschließen und/oder in Betrieb nehmen ist es unbedingt notwendig diese Anleitung aufmerksam und vollständig zu lesen und alle Sicherheitshinweise, die mit dem folgendem Zeichen gekennzeichnet sind, zu beachten.**



**Bitte bewahren Sie diese Anleitung auch für die Zukunft sorgsam auf. Bei Fragen und Anmerkungen stehen wir Ihnen unter**

**+49 385 3051 8377 (9:00 bis 17:00) zur Verfügung.**

**Mit freundlichen Grüßen**

**Ihr AQa.Line Team**

## Inhalt

Installations- und Betriebsanleitung .....	2
Inhalt .....	3
Lieferumfang .....	4
Befestigung des Behälters .....	6
Anschluss an die Trinkwasserleitung .....	6
Anschluss des Notüberlaufes .....	8
Anschluss der Saugleitung .....	9
Montage des Schwimmerschalters .....	9
Schritte zur Inbetriebnahme .....	10

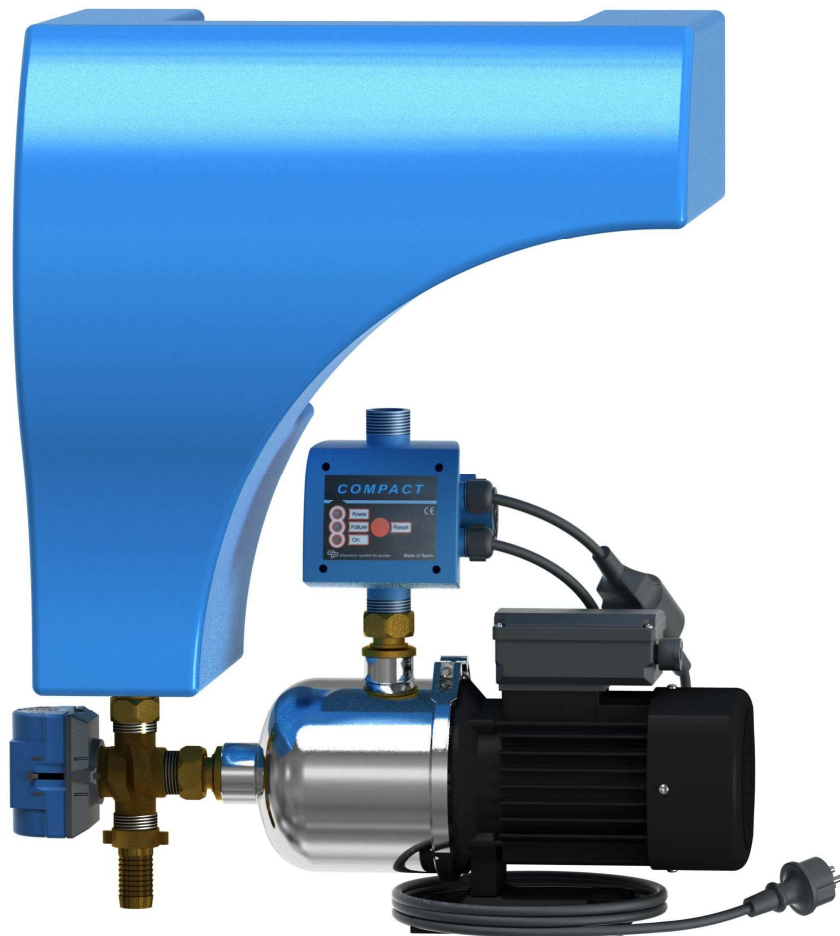
## Lieferumfang

Im Lieferumfang befinden sich

Trinkwassernachspeisebehälter komplett vormontiert mit

- selbstansaugender Pumpe
- Edelstahl-Pumpenkonsole
- motorisiertes 3-Wege-Ventil mit Zwischenstecker
- Schwimmerschalter mit Gewicht und Stecker
- Schaltautomat mit Trockenlaufschutz und Manometer
- integrierte Nachspeisung mit Schwimmerventil
- Befestigungsset (2 x Schraube, 2 x Dübel 10mm, 2 x Unterlegscheibe)
- Installations- und Betriebsanleitung
- Panzerschläuche zum druckseitigen Anschluss des Moduls

## Anlagenbeispiel:



Stand: 01/16  
Kundentelefon  
+49 385 30518377

Technische Änderungen vorbehalten  
Für technische Änderung und Druckfehler  
wird keine Haftung übernommen.

## Hinweise und Erläuterungen

**Folgende Hinweise und Erläuterungen vor der Montage und Inbetriebnahme genau lesen und befolgen!**

- Bei Installation unterhalb der Rückstauenebene<sup>1</sup> bzw. unterhalb des höchsten Wasserstandes in der Zisterne beachten Sie besonders die Punkte „Anschluss des Notüberlaufes“ und „Anschluss der Saugleitung“
- Bei längerem Stillstand der Anlage, ist die Anlage durch ziehen der Netzstecker aus den stromführenden Steckdosen und schließen der Trinkwasserzuleitung außer Betrieb zu setzen.
- Die Anlage ist über einen FI-Schutzschalter zu betreiben.
- Die Anlage ist über Feuchtraumsteckdosen zu betreiben, die oberhalb der Aggregate zu installieren sind.
- Kontrollieren Sie die Anlage regelmäßig auf Undichtheiten an allen Komponenten!
- Das Modul ist nur in Räumen mit einem Bodenablauf zu installieren.
- Beim Anziehen von Verschraubungen ist immer mit einem geeigneten Werkzeug z.B. einer zweiten Zange gegenzuhalten!
- In frostgefährdeten Räumen ist der Betrieb unzulässig!
- Die Installation in Nasszellen (Bad, etc.) ist unzulässig!
- Kabel dürfen nicht ohne Schutz im Erdreich verlegt werden!  
**Unsere Empfehlung:** Verlegen Sie ein DN100 KG-Rohr mit Steigung vom Erdtank bis zum Haus. Darin können Sie sämtliche Leitungen z.B. Kabel, Saugleitung, etc. verlegen.
- Zum Freischalten vom Netz ist der Netzstecker zu ziehen!
- Der Netzstecker muss frei zugänglich sein!
- Der Netzstecker darf nicht verdeckt sein!
- Den Netzstecker erst nach
  - ordnungsgemäßer Befestigung sämtlicher Teile,
  - Überprüfen der Dichtheit aller Verbindungen und
  - vollständiger Installation einzustecken.

**Bei Nichtbefolgen können keinerlei Gewährleistungsansprüche geltend gemacht werden!**

---

<sup>1</sup> Rückstauenebene: Niveau bis zu dem ein überlastetes Kanalnetz zurückstauen kann. Entspricht in der Regel dem jeweiligen Straßenniveau. Erkundigen Sie sich bei Ihren zuständigen Bauamt.

## Befestigung des Behälters

- an einem trockenen Ort (Keller, etc.)
- **in einem Raum mit Fußbodenabfluss**
- bei Kanalanschluss Rückstauenebene beachten



### *Wandmontage des Behälters mit der Pumpe (im folgenden Anlage genannt)*

- unbedingt waagrecht montieren (zur Vermeidung von Fehlfunktionen)
  - auf ebener Wand montieren (zur Verhinderung von Spannungen)
  - oberhalb des maximalen Wasserstandes der Zisternen montieren, bei Nichteinhaltung die Punkte „Anschluss des Notüberlaufes“ und „Anschluss der Saugleitung“ genau lesen und beachten
  - Zum anzeichnen der Löcher benutzen Sie bitte eine Wasserwaage, Zollstock und Bleistift.
  - Bohrungen für Befestigung der Anlage sind 4 mal 10mm
1. Die Anlage wird mit 4 Schrauben an der Wand befestigt. Bohren Sie zunächst die unteren 2 Löcher, setzen Sie die Dübel und Schrauben Sie die Schrauben bis auf 15mm hinein.
  2. Nun setzen Sie die Anlage auf die 2 unteren Schrauben und zeichnen die Löcher für die oberen Schrauben an, bohren diese und befestigen die Anlage vollständig.
  3. Montieren Sie die Anlage mit einem Mindestabstand zur linken Wand von 400mm und einem Mindestabstand zur Raumdecke von 500mm und richten Sie die Anlage mit einer Wasserwaage aus.

Dieses Vorgehen verhindert Spannungen und stellt sicher, dass die Anlage nicht nur von den 2 oberen Schrauben gehalten wird.

Auf den Bildern je einmal die obere und untere Befestigung am Behältern.

## Anschluss an die Trinkwasserleitung

Bei einem Druck von mehr als 4 bar in der Trinkwasserleitung ist ein Druckminderer vor dem Trinkwassernachspeisetank zu verwenden!



Sollte der Härtegrad des Trinkwassers 20 überschreiten, muss eine entsprechende Entkalkungsanlage eingebaut werden.

### Hinweis:

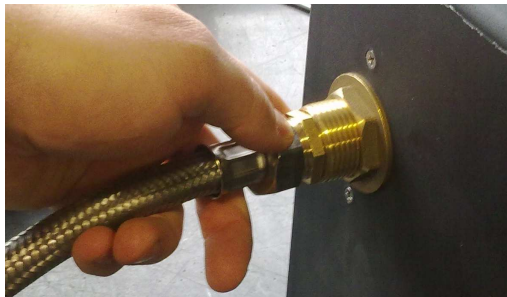
- Ventil bei der ersten Installation der Trinkwasserleitung nicht verdrehen
- **Ventil absolut spannungsfrei anschließen**
- Ventil hängt senkrecht im Trinkwassernachspeisebehälter
- Schwimmkörper muss sich frei bewegen können
- Bauseitig empfehlen wir einen Absperrhahn zu installieren.

### Vorteile:

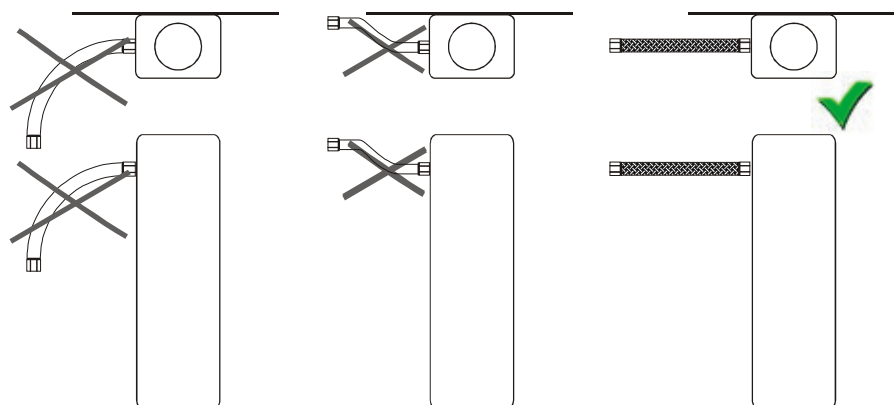
- o Trinkwasser jederzeit absperrbar (hilfreich bei Wartungsarbeiten)
- o Reparaturen jederzeit möglich
- o Bei langer Abwesenheit kann der Zulauf, wie gefordert, unterbunden werden

Zum Anschluss der Trinkwasserleitung empfehlen wir den im Lieferumfang enthaltenen flexiblen Panzerschlauch, um Spannungen zu vermeiden.

Alle Leitungen sind gerade an den Trinkwassernachspeisebehälter heranzuführen (Bild 7.3). Rohrleitungen wie z.B. PE-Rohr dürfen nicht verwendet werden, da diese nicht spannungsfrei angeschlossen werden können.



Im Bild Anschluss mit flexiblen Schlauch (Panzerschlauch, im Lieferumfang enthalten).



Wie im Bild Anschlüsse immer gerade an den Behälter heranzuführen.

Bild 7.3

Stand: 01/16  
Kundentelefon  
+49 385 30518377

Technische Änderungen vorbehalten  
Für technische Änderung und Druckfehler  
wird keine Haftung übernommen.

## Anschluss des Notüberlaufes

- Notüberlauf mit HT Rohr anschließen an
  - Kanal oder
  - Hebeanlage oder
  - Zisterne
  
- 1. Der Querschnitt der gesamten Leitung des Notüberlaufes darf nicht verringert werden.
  
- 2. Testen Sie den angeschlossenen Notüberlauf mit dem vollen Durchlauf den Schwimmerventils.
  
- 3. Bei Kanalanschluss bzw. Zisternenanschluss ein Gefälle von 3 % einhalten.
  
- 4. Zisternenanschluss unterhalb des maximalen Wasserstandes der Zisterne nicht möglich.
  
- 5. Kanalanschluss unter der Rückstauenebene nur möglich unter Verwendung einer Hebeanlage.



## Anschluss der Saugleitung

- Es ist ein 1" Spiralschlauch zu verwenden (kein PE-Rohr oder ähnliches)
- Max. Schlauchlänge des Saugschlauches sind 12m
- Max. Höhenunterschied zw. Tankboden und Pumpe 3m
- Die Saugleitung ist in einem Stück von der schwimmenden Ansaugung bis zur Pumpe zu verlegen
- In der Zisterne muss am Anfang der Saugleitung (Wassereingang) ein Rückflussverhinderer mit Flussrichtung zur Pumpe montiert werden (enthalten im „schwimmenden Ansaugfilter“).
- Verbinden Sie die Saugleitung mit der vorinstallierten 1" Schlauchtülle aus Messing am Anschlussset.
- Die Saugleitung muss von der Zisterne **stetig ansteigend** zur Pumpe verlegt werden.

## Montage des Schwimmerschalters

1. Das Schwimmerschalterkabel in der Zisterne so befestigen, dass das Gewicht ca. 30 cm über dem Boden hängt.
2. Der Schwimmerschalter ist so an dem Gewicht zu befestigen, dass er vom schwimmenden bis zum hängenden Zustand einen Höhenunterschied von 20 cm überwindet.
3. Achten Sie darauf, dass der Schwimmerschalter gegen keine Hindernisse, z.B. Behälterwand oder Zulaufberuhiger stößt! Das kann dazu führen, dass der Schwimmerschalter funktionslos wird und die Pumpe trocken läuft. Der Trockenlaufschutz im Schaltautomaten schaltet die Anlage ab.

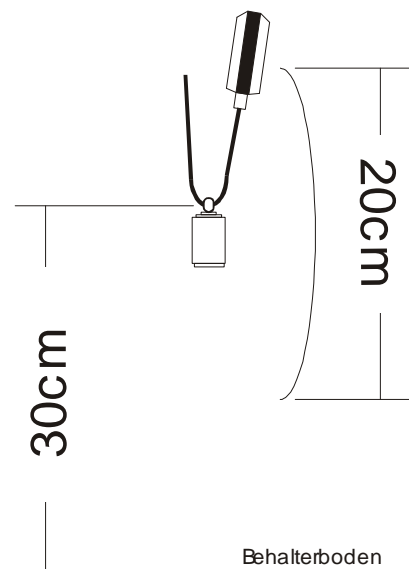

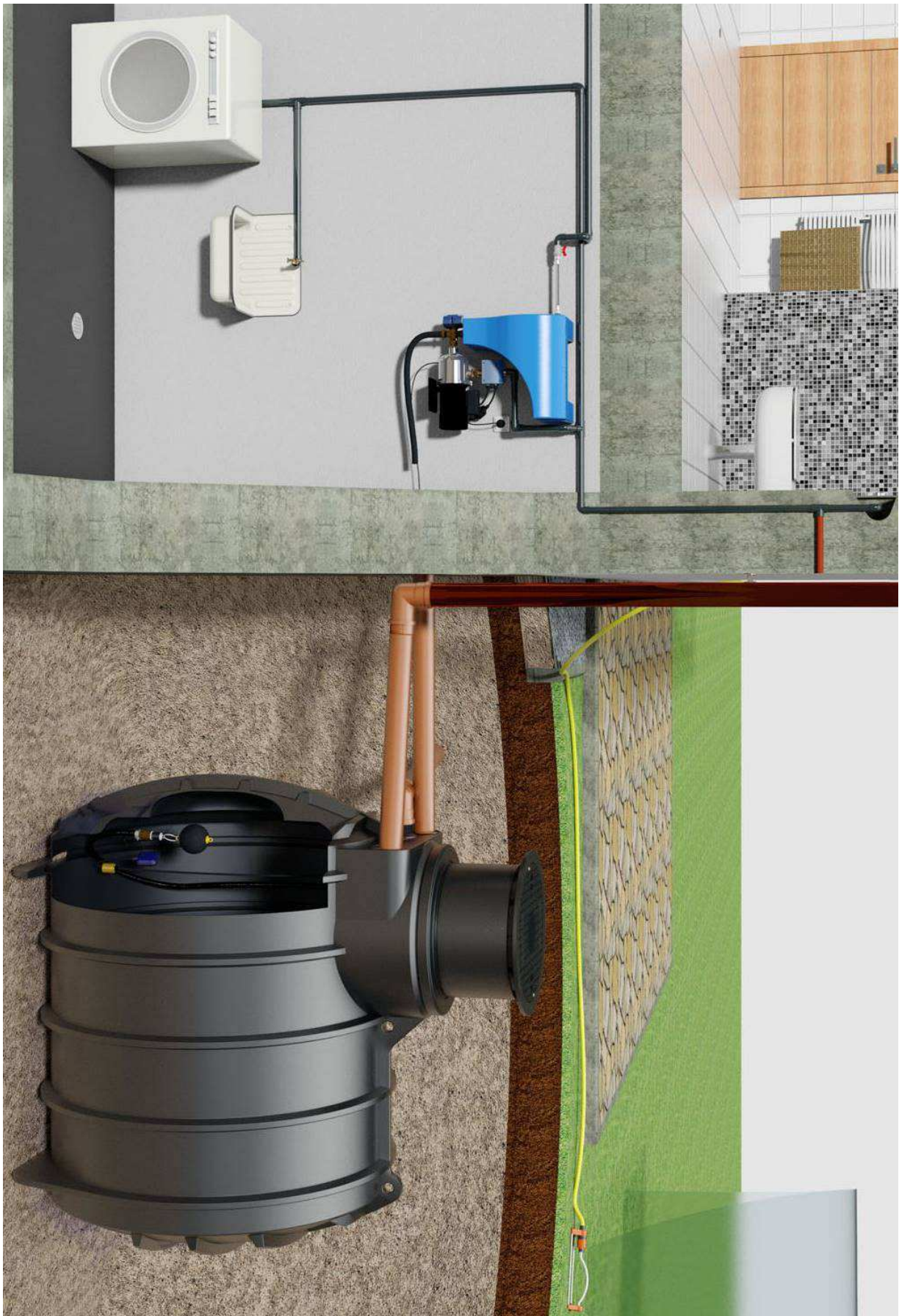


Bild 9.2

## Schritte zur Inbetriebnahme

(Anleitung vor Inbetriebnahme aufmerksam durchlesen!)

- Im Trinkwassernachspeisetank dürfen sich keine Verschmutzungen befinden
  - Alle Verbraucher in der Regenwasserdruckleitung schließen!
  - **Haben Sie alle Verschraubungen angezogen???** Die Saugleitung muss vollständig dicht und mit Gefälle zur Zisterne verlegt sein. Andernfalls wird der Schaltautomat immer wieder auf Störung schalten.
- 
1. Lösen Sie die Verschraubung an der Saugleitung und nehmen Sie die Saugleitung ab. Befüllen Sie die Saugleitung mit Wasser und schließen Sie die Saugleitung wieder an. Verschraubung anziehen.
  2. Entlüftungsschraube der Pumpe öffnen und mit einem Trichter die Pumpe mit Wasser befüllen.
  3. Entlüftungsschraube wieder schließen.
  4. Ventil der Trinkwasserleitung zum Trinkwassernachspeisebehälter langsam öffnen.
  5. **Verschraubungen alle dicht???**  
**NEIN....Dann Wasser abstellen!**  
Verschraubungen anziehen und gehalten nicht vergessen.  
Zurück zu Punkt 4
  6. **JA....** Ventil öffnet und befüllt den Nachspeisebehälter.
  7. Zwischenstecker des 3-Wege-Ventils in stromführende Steckdose stecken und Stecker des Schwimmerschalters aus dem Erdtank darauf stecken.  
**ACHTUNG:** Der Schwimmerschalter muss im Erdtank korrekt installiert sein, sonst kann er das Signal nicht richtig weiterleiten, wenn der Erdtank leer ist oder sich wieder befüllt. **Siehe: Montage des Schwimmerschalters**
  8. Stecker der Pumpe in Schukosteckdose des Schaltautomaten stecken.
  9. Stecker des Schaltautomaten in stromführende Steckdose stecken.
  10. Pumpe läuft an und wird durch Schaltautomaten wieder abgeschaltet.
  11. Abnehmer hinter der Pumpe öffnen und so lange laufen lassen bis keine Luft mehr kommt. Dann Abnehmer wieder schließen.
  12. Pumpe geht automatisch aus? Weiter zu Punkt 14!
  13. Pumpe ausgegangen und reagiert nicht mehr bei öffnen eines Verbrauchers? Dann war noch zuviel Luft in der Saugleitung.
    - a. Stecker des Schaltautomaten aus stromführender Steckdose ziehen bzw. Reset-Taste am Schaltautomaten betätigen.
    - b. Zurück zu Punkt 9!
  14. Herzlichen Glückwunsch, Ihre Anlage läuft!



Stand: 01/16  
Kundentelefon  
+49 385 30518377

Technische Änderungen vorbehalten  
Für technische Änderung und Druckfehler  
wird keine Haftung übernommen.

Notizen:

---

---

---

---

---

---

---

---

---

---

---

---

---

---

---

---

---

---

---

---

---

---

---

---

---